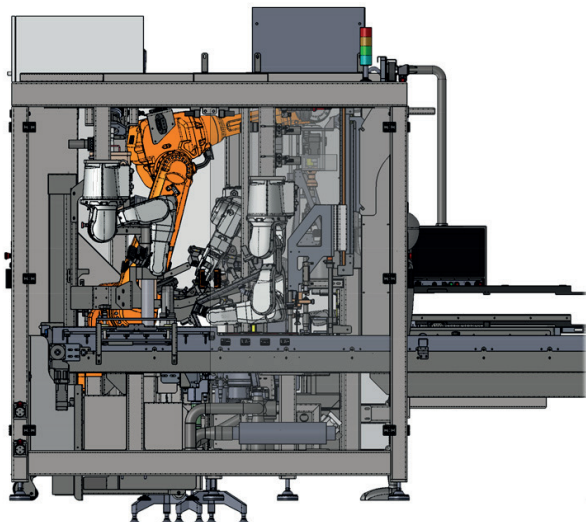


Machines standards

Ligne de conditionnement flexible

Rassembler **plusieurs fonctions dans une seule machine** permet d'**économiser l'espace**, et de **faciliter l'utilisation** et la conduite de la machine. Unista vous propose une solution « **clés en main** » pour la ligne flexible qui réunit plusieurs étapes du conditionnement à votre choix. Une des solutions que nous pouvons proposer est une ligne réunissant les systèmes de **soufflage, remplissage et bouchage**.



CARACTÉRISTIQUES TECHNIQUES

Quantité de robots	5
Type de robot	Polyarticulés + SCARA
Cadence	60 pièces par minute
Interface	Panel PC 18,53"
Connexion	Badge RFID ou mot de passe
Capteur de vision	Cognex InSight
Éclairage	TPL Vision

COMPOSANTS

- Cellule de soufflage
- Robot de mise en godet
- Transfert intelligent **iTrak**
- Godets multiformat
- Remplisseuse
- Poste de dépose accessoires manuel
- Poste de dépose accessoires robotisé
- Boucheuse robotisée
- Poste de contrôle bouchage
- Poste de marquage et contrôle marquage
- Dégotiseur robotisé
- Enceinte carterisée

CARACTÉRISTIQUES ET DIMENSIONS

Hauteur	2,4 m
Longueur	9 m
Largeur	2,4 m
Poids	≈ 6 tons
Tension électrique	3x400+N
Puissance électrique	10 kW
Pneumatique	6 bar

