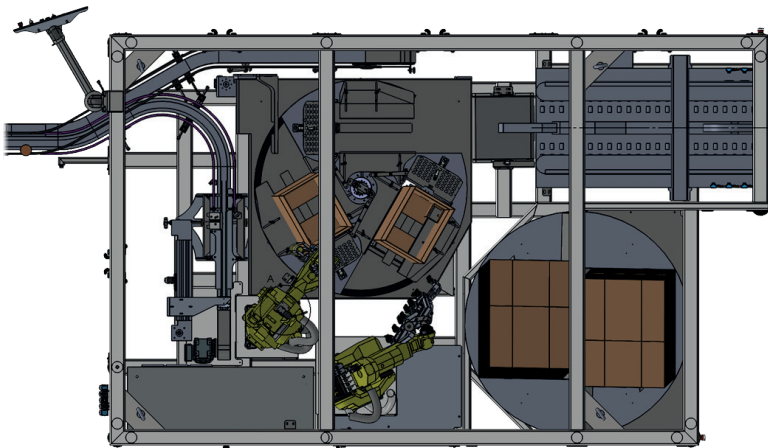
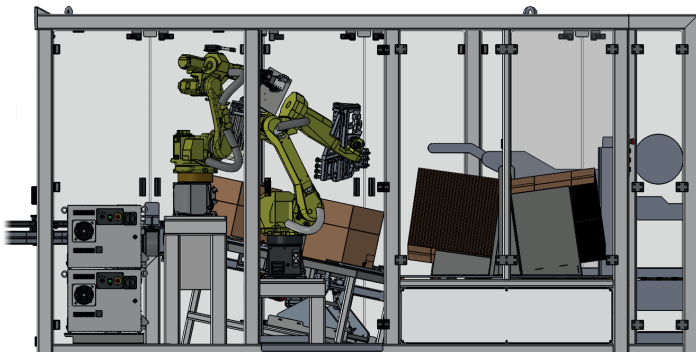
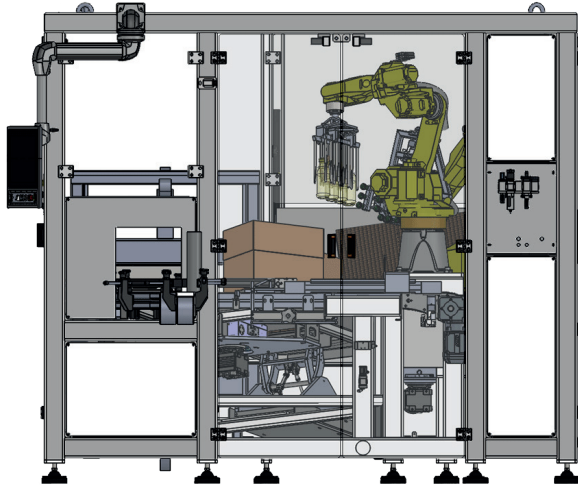


Máquinas estándar Encajadora con Paletizador

Nuestra máquina encajadora está destinada principalmente a las empresas con espacio limitado en su sitio de producción, que desean facilitar el embalaje de sus productos. El **sistema patentado de formación de cajas** y cartones circulares **ahorra espacio** y **aumenta la velocidad** de embalaje. El cliente también puede **agregar opciones** para que su máquina sea aún más eficiente: el sistema de **paletización, marcado y etiquetado**, etc.



CARACTERÍSTICAS TÉCNICAS

SISTEMA DE ESTUCHADO

Tipo de robot	Articulado
Cadencia	15 ciclos por minuto
Interfaz	Panel PC 18,53"
Conexión al sistema	Tarjeta RFID o contraseña
Modo de levantamiento	Toma de ventosa / pinza
Botellas por levantamiento	hasta 6
Peso por levantamiento	hasta 20 Kg

FORMADORA DE ESTUCHES

Tipo de robot	Articulado
Altura de la reserva para cajas desplegadas	1200 mm
Modo de levantamiento	Toma de ventosa

PALETIZADOR

Tipo de robot	Articulado
Modo de toma estuches	Toma de ventosa / pinza
Número de estuches por toma	hasta 4
Peso máximo por toma	hasta 50 kg

OPCIONES POSIBLES

- Máquina de etiquetado
- Impresora
- Sistema de supervisión

ELEMENTOS

- Banda transportadora de entrada
- Aplicador de cinta adhesiva
- Bancada de máquina
- Robot de estuchado
- Robot-Formador de estuches
- Robot-Paletizador

CARACTERÍSTICAS Y DIMENSIONES

	Encajadora / Paletizador / Encajadora + Paletizador
Altura	2,4 m
Longitud	3,0 m / 2,4 m / 4,4 m
Anchura	2,4 m / 2,2 m / 2,7 m
Peso	2,3 t / 2,2 t / 3,5 t
Tensión eléctrica	3x400+N
Potencia eléctrica	3,5 kW / 3 kW / 6 kW
Presión neumática	6 bar