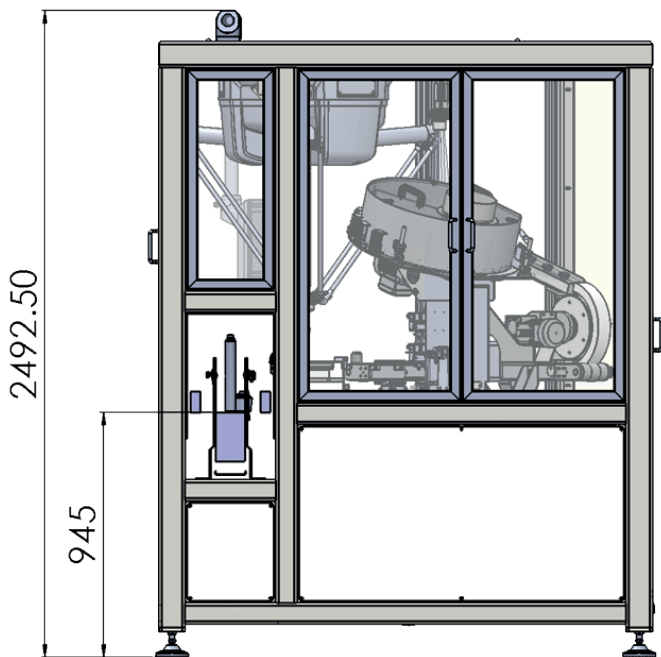
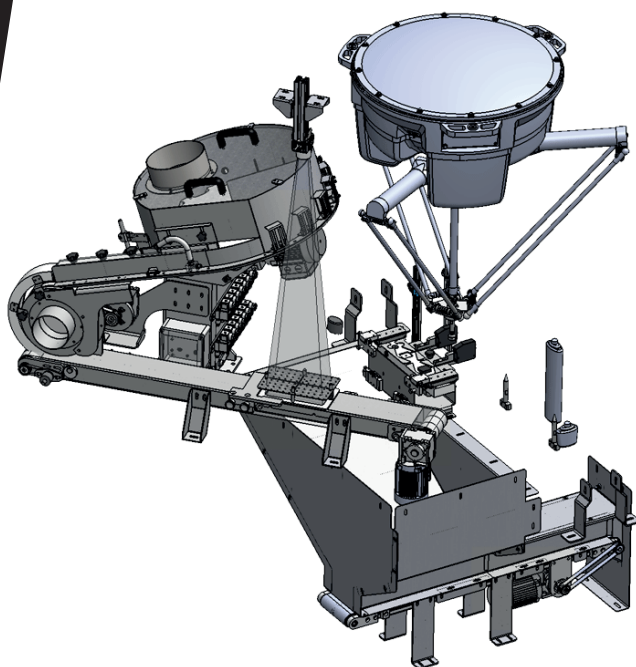


## Machines standards Dépose bouchons

Nos machines sont conçues compte tenu le point le plus sensible de l'industrie : la compacité. Notre solution innovante pour **retourner les bouchons avec un convoyeur aspirant** vous permet **d'économiser l'espace** utile de votre site de production. La structure de cette machine garantit **l'intégration facile** dans des lignes existantes. En tant que spécialistes en équipements sur mesure, nous pouvons également vous proposer des solutions supplémentaires pour **orientation de bouchons, prévisage, vissage et dépose de pompes**.



### CARACTÉRISTIQUES TECHNIQUES

#### ROBOTS

Quantité de robots	1
Type de robot	Delta robot
Cadence	50 pièces par minute
Interface	Panel PC 18,53"
Connexion	Badge RFID ou mot de passe
Capteur de vision	Cognex InSight
Éclairage	TPL Vision

#### SYSTÈME PICK & PLACE

Mode de prise	Ventouses / préhenseurs mécaniques
Bouchons par prise	1
Type de bouchon	À enfoncer ou à clipser

Alimentation	en vrac
Arrivée par	Élévateur intégré à la trémie
Volume de trémie	350 litres

### CARACTÉRISTIQUES ET DIMENSIONS

Hauteur	2,4 m
Longueur	1,9 m
Largeur	1,5 m
Poids	≈ 1,5 tonnes
Tension électrique	3x400+N
Puissance électrique	2,5 kW
Alimentation pneumatique	6 bar

### COMPOSANTS

- Élévateur
- Bol d'orientation de bouchons
- Système rotatif aspirant
- Système de vision et d'éclairage
- Éclairage backlight intégré au convoyeur
- Robot
- Capteur de mesure de distance
- Enceinte carterisée

### OPTIONS POSSIBLES

- Poste de recentrage et d'orientation
- Vissage et prévisage automatiques
- Dépose de pompes